

HB

中华人民共和国航空行业标准

FL 5340

HB 3-10-2002

代替 HB 3-10-1983

带凸肩压入衬套

Bushing with flange for press-into

2003-02-24 发布

2003-02-24 实施

国防科学技术工业委员会 发布

前 言

本标准代替 HB 3-10-1983《带凸肩压入衬套》。

本标准与 HB 3-10-1983 相比,增加了材料品种、规格尺寸、表面处理和技术要求。

本标准的附录 A 为资料性附录。

本标准由中国航空工业第一集团公司提出。

本标准由中国航空综合技术研究所归口。

本标准起草单位:中国航空综合技术研究所、沈阳飞机设计研究所。

本标准主要起草人:朱绍荷、郑 敏。

本标准于 1968 年第一次发布,1976 年首次修订,1983 年第二次修订。

带凸肩压入衬套

1 范围

本标准规定了带凸肩压入衬套的结构、尺寸和要求。

本标准适用于操纵系统、起落架座舱部位的连接

2 规范性引用文件

下列文件中的条款通过本标准的引用而成为本标准的条款。凡是注日期的引用文件,其随后所有的修改单(不包含勘误的内容)或修订版均不适用于本标准,然而,鼓励根据本标准达成协议的各方研究是否可使用这些文件的最新版本。凡是不注日期的引用文件,其最新版本适用于本标准。

GB/T 4423 - 1992 铜及铜合金拉制棒

GJB 1951 - 1994 航空用优质结构钢棒规范

GJB 2294 - 1995 航空用不锈钢及耐热钢棒规范

HB 5800 - 1999 一般公差

HB 8273 - 2002 衬套规范

3 带凸肩压入衬套的结构、尺寸和要求

3.1 带凸肩压入衬套的结构见图 1,标记示例按表 1,尺寸按表 2。

其余 $\nabla^{1.6}$

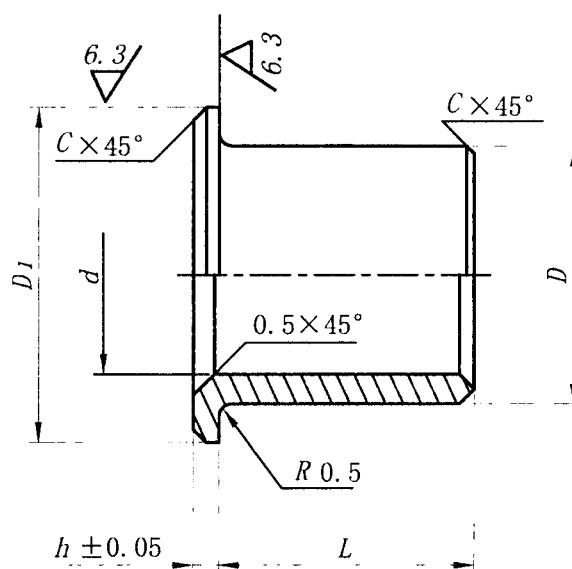


图 1